

IDEAL 1038
IDEAL 1058
IDEAL 1071
IDEAL 1080
IDEAL 1110

Betriebsanleitung
Operating Instructions
Mode d'emploi
Gebruiksaanwijzing
Manuale d'istruzione
Instrucciones de uso

For More Info

Click Here ---->



IDEAL

Sehr geehrte Kundin, sehr geehrter Kunde,
vielen Dank, daß Sie sich für eine Schneidemaschine von IDEAL entschieden haben.
Mit dem Kauf dieses Qualitätsproduktes haben Sie eine gute Wahl getroffen.

Diese Maschine ist GS-geprüft und entspricht den Unfallverhütungsvorschriften der Berufsgenossenschaft.

Bitte lesen Sie vor Inbetriebnahme der Maschine unbedingt diese Betriebsanleitung und beachten Sie die Sicherheitsvorschriften.

Dear customers,

Thank you for choosing a paper cutting machine from IDEAL. With the purchase of this quality product you can be sure you have made a good choice.

This machine is approved by independent safety laboratories.

Please read these operating instructions before putting the machine into operation and observe the safety rules.

Cher client,

Nous vous remercions d'avoir choisi une cisaille IDEAL. Nous vous félicitons pour le choix de ce produit de qualité.

Les cisailles IDEAL sont conformes aux normes de sécurité en vigueur.

Nous vous prions de lire attentivement le mode d'emploi avant d'utiliser la machine, et attirons votre attention sur les consignes de sécurité.

Geachte klant,

Dank u voor het kiezen van een papiersnijmachine van IDEAL. Met de aankoop van dit kwaliteitsproduct heeft u een goede keuze gemaakt.

Deze machine is goedgekeurd door toonaangevende, onafhankelijke veiligheidsinstituten.

Leest u voor de ingebruikname van het apparaat a.u.b. deze gebruiksaanwijzing goed door en neemt u de veiligheidsinstructies in acht.

Caro cliente,

Nel ringraziarla per aver scelto una taglierina IDEAL Le garantiamo che il prodotto da Lei acquistato e' un apparecchio di alta qualità, certificato GS e conforme ai requisiti internazionali per la protezione contro gli infortuni sul lavoro.

La invitiamo a leggere attentamente questo manuale d'istruzioni prima di usare la macchina e ad osservare le misure di sicurezza.

Distinguido cliente:

Le estamos agradecidos por haber elegido una máquina de cortar papel IDEAL. Con la adquisición de esta máquina de gran calidad, usted puede estar seguro de haber realizado una buena elección.

Esta máquina está aprobada por laboratorios independientes de seguridad.

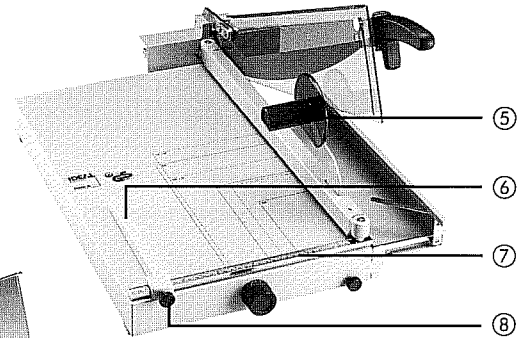
Le recomendamos lea las instrucciones antes de poner en funcionamiento esta máquina y cumpla las normas de seguridad.



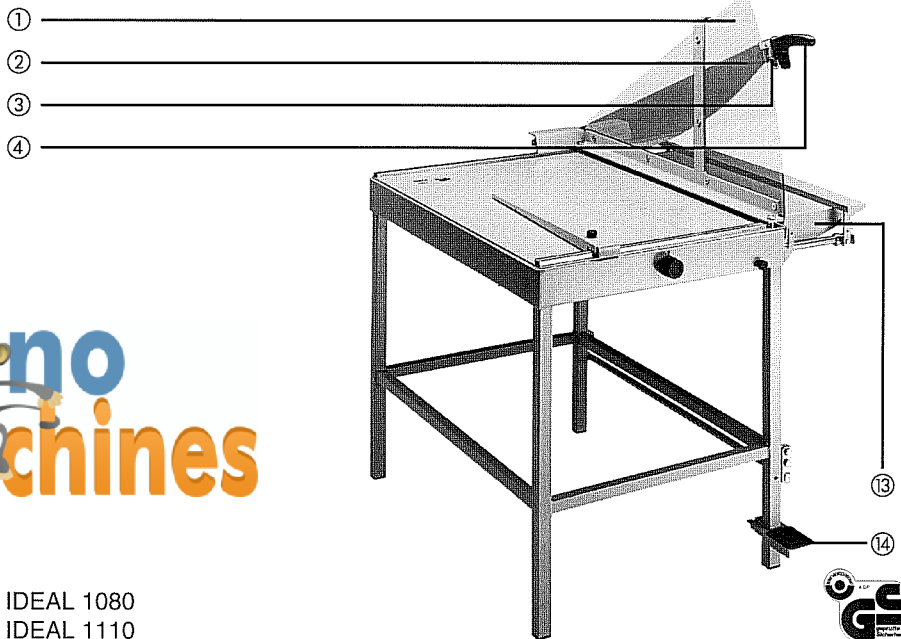
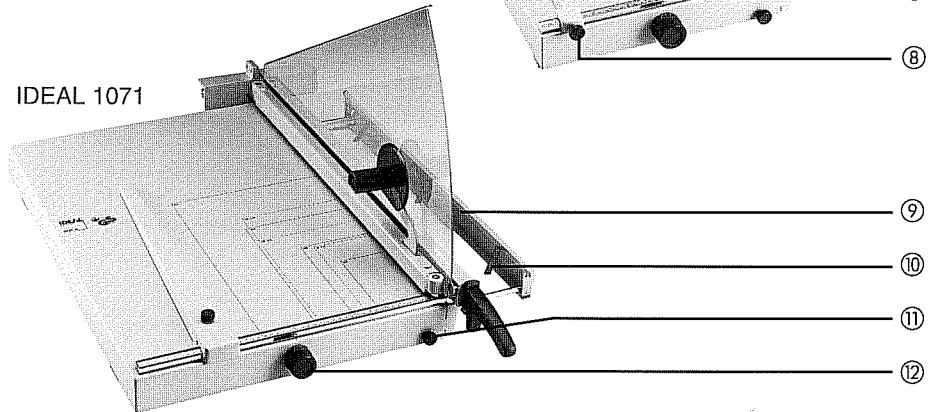
For More Info

Click Here ---->

IDEAL 1038
IDEAL 1058



IDEAL 1071



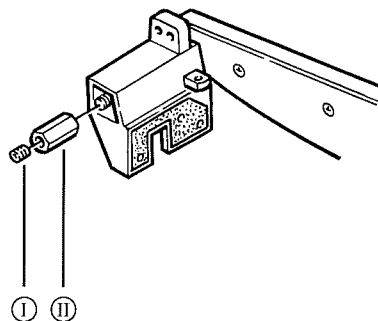
For More Info

Click Here --->

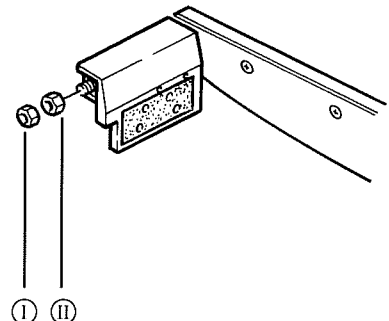


IDEAL 1080
IDEAL 1110

Nachjustieren der Friktionseinrichtung / Re-adjustment of the friction device /
Reglage du frein / Nagstelling van de frictievoorziening /
Regolazione dispositivo di frizione / Reajustar del sistema de fricción:



IDEAL 1038



IDEAL 1058 - 1110

IDEAL 1038 • IDEAL 1058 • IDEAL 1071 • IDEAL 1080 • IDEAL 1110

FUNKTIONSELEMENTE

- ① Messerschutz
- ② Messerhebel
- ③ Messerschutzführung
- ④ Handgriff
- ⑤ Handpressung
- ⑥ Rückanschlag
- ⑦ Seitenanschlag mit Maßskala
- ⑧ Feststellschraube für Rückanschlag
- ⑨ Vorderanschlag
- ⑩ ausklappbare Papierstützen
- ⑪ Arretierschraube für Vorderanschlag
- ⑫ Skalendrehknopf für Vorderanschlag
- ⑬ abklappbarer Seitentisch
- ⑭ Fußpressung

SICHERHEITSHINWEISE

- Hebelschneider dienen ausschließlich zum Schneiden von Papier oder ähnlichen Materialien.
- Maschine für Kinder unzugänglich aufstellen.
- Der Messerschutz ① darf nicht abgenommen werden und muß jederzeit funktionsfähig sein.
- Die Modelle IDEAL 1080 und 1110 sind mit einer Messerverschlußvorrichtung ausgestattet. Bei Bedarf kann der Messerhebel ② mit dem mitgelieferten Schloß gesichert werden, um einen Mißbrauch zu verhindern.

AUFSTELLUNG

IDEAL 1038 und 1058:

Diese beiden Modelle werden funktionsbereit geliefert.

IDEAL 1071:

Vor Inbetriebnahme muß die Preßvorrichtung mit dem daran befestigten Messerschutz ① montiert werden.

Dazu die Preßvorrichtung mit Messerschutz ① aufsetzen (der Messerschutz muß dabei hinter der Messerschutzführung ③ parallel zum Messer justiert werden).

Anschließend die beiden mitgelieferten Schrauben mit dem beiliegenden Inbusschlüssel eindrehen und festziehen (☛ siehe Abbildung).

IDEAL 1080 und 1110:

Vor Inbetriebnahme müssen der Handgriff ④ sowie die Preßvorrichtung mit dem daran befestigten Messerschutz ① montiert werden.

Dazu die Befestigungsschraube für den Handgriff mit einem Kreuzschlitzschraubendreher entfernen, Handgriff ④ aufschieben und festschrauben.

Dann den Messerhebel ② etwas anheben und die Preßvorrichtung mit Messerschutz

① aufsetzen (der Messerschutz muß dabei hinter der Messerschutzführung ③ parallel zum Messer justiert werden).

Anschließend die beiden mitgelieferten Sechskantschrauben mit einem Schraubenschlüssel (SW 17) aufdrehen und festziehen (☛ siehe Abbildung).

BEDIENUNG

Messerhebel ② anheben und Papier einlegen. Rückanschlag ⑥ und Seitenanschlag ⑦ ermöglichen eine präzise Papieranlage. Dann das Papier mit der Handpressung ⑤ beziehungsweise mit der Fußpressung ⑭ (☛ bei den Modellen IDEAL 1080 und 1110) pressen und den Schnitt ausführen.

Das Papier kann auch am Vorderanschlag mit Schmalschnitt-Einrichtung ⑨ angelegt werden. Das gewünschte Maß läßt sich am Skalendrehknopf ⑫ exakt einstellen und kann bei Wiederholungsschnitten mit der Arretierschraube ⑪ fixiert werden. Auch Schmalschnitte (kleiner 10 mm) sind möglich, da der Vorderanschlag bei Schnittaufführung automatisch wegklappt.

Die Modelle IDEAL 1038, 1058 und 1071 verfügen über ausklappbare Papierstützen ⑩ am Vorderanschlag. Sie erleichtern eine präzise Papieranlage am Vorderanschlag. Bei den Modellen IDEAL 1080 und 1110 wird diese Funktion durch den abklappbaren Seitentisch ⑬ übernommen. Dazu den Seitentisch hochklappen (er rastet dann automatisch ein). Wenn nicht mehr benötigt, kann der Seitentisch an der Längsseite etwas herausgezogen und abgeklappt werden.

WARTUNG

- Sollte die **Winkelgenauigkeit** des Rückanlasses abweichen, so kann dieser gegenüber der Feststellschraube ⑧ mit Hilfe eines Inbusschlüssels (Größe 2) nachjustiert werden (bei den Modellen IDEAL 1071, 1080 und 1110 ist dies nicht erforderlich, da diese über einen Rückanschlag aus Aluminiumguß verfügen).

- Die Maschine ist mit einer **Friktionseinrichtung** am Messerhebel ② ausgerüstet. Sie verhindert, daß der Messerhebel sich aus einer angehobenen Stellung selbständig nach unten bewegt. Ist dies dennoch der Fall, so muß die Friktionseinrichtung wie folgt nachjustiert werden:

IDEAL 1038:

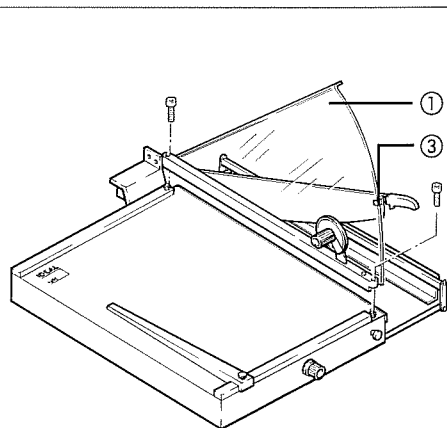
Inbusschraube ① mit einem Inbusschlüssel (Größe 4) lösen. Dann die Sechskantmutter ② mit einem Schraubenschlüssel (SW 13) festdrehen, bis sich der Messerhebel nicht mehr selbständig nach unten bewegt, aber noch mühelos

von Hand bedient werden kann. Anschließend die Inbusschraube ① wieder kontern (☛ siehe Abbildung).

IDEAL 1058 - 1110:

Äußere Sechskantmutter ① mit einem Schraubenschlüssel (SW 17) lösen. Dann die innere Sechskantmutter ② festdrehen, bis sich der Messerhebel nicht mehr selbständig nach unten bewegt, aber noch mühelos von Hand bedient werden kann. Anschließend die äußere Sechskantmutter wieder kontern (☛ siehe Abbildung).

- Ihr IDEAL-Hebelschneider ist mit einer hochwertigen **Qualitäts-Messergarnitur** aus Solinger Stahl ausgestattet, die bei Bedarf nachgeschliffen werden können (Stellenweise ist jedoch der Austausch gegen neue Messer wirtschaftlicher als das Nachschleifen).



Montage Messerschutz / Assembly of knife guard:

IDEAL 1071 [▲]

IDEAL 1080 / IDEAL 1110 [▶]

PRINCIPAL ELEMENTS

- ① Knife guard
- ② Knife carrier
- ③ Knife guide
- ④ Knife handle
- ⑤ Manual clamp
- ⑥ Backgauge
- ⑦ Side lay with measuring scale
- ⑧ Locking screw for backgauge
- ⑨ Frontgauge
- ⑩ Extendable paper supports
- ⑪ Locking knob for frontgauge
- ⑫ Calibrated knob for frontgauge
- ⑬ Collapsible extension table
- ⑭ Foot clamp

SAFETY PRECAUTIONS

- Trimmers are meant exclusively for the cutting of paper or similar material.
- Install machine out of children's reach.
- For safe operation of this trimmer it is important, that the knife guard ① is not taken off.
- The models IDEAL 1080 and 1110 can be locked to prevent unauthorised use (a lock is supplied).

ASSEMBLY

IDEAL 1038 and 1058:

Both of these models are delivered completely assembled.

IDEAL 1071:

Before operating, the clamping device with the attached knife guard ① must be mounted on the trimmer table.

To do this place the knife guard ① on the trimmer table (blade guard should be in the knife guide ③ parallel to the blade).

Then secure and tighten with the 2 enclosed philips-head screws (☛ see picture).

IDEAL 1080 - 1110:

Before operating, the knife handle ④ and the clamp and attached knife guard ① must be mounted.

Remove the screw for the knife handle with a philips-head screwdriver and slide the knife handle ④ into position. Fasten knife handle with the screw.

Lift the knife carrier ② a little, set the clamping device with knife guard ① in place (blade guard should be in the knife guide ③ parallel to the blade).

Then secure the clamping device with knife guard ① with the 2 screws supplied. Tighten the screws with a wrench (17 mm) (☛ see picture).

OPERATION

Lift the knife carrier ② and insert the paper to be cut. Backgauge ⑥ and sidegauge ⑦ allow paper to be precisely positioned. Then clamp the paper with the manual clamp ⑤ or with the foot pedal ⑭ (☛ on models IDEAL 1080 and 1110) and perform the cut.

The cut measurement can also be determined using the frontgauge with narrow strip cutting device ⑨. The desired measurement can be set exactly with the calibrated knob ⑫ and can be locked into place with the locking knob ⑪ for repeat cuts. Narrow cuts (smaller than 10 mm) are possible since the frontgauge will automatically swing out of the way while cutting.

Models IDEAL 1038, 1058 and 1071 are equipped with extendable paper supports ⑩ on the frontgauge. They insure precise positioning of the paper against the frontgauge. A collapsible extension table ⑬ replaces these paper supports on models IDEAL 1080 and 1110. Raise the table into place and it automatically clicks into place. When it is no longer needed, the table can be pulled out and folded down out of the way.

MAINTENANCE

- If necessary, the **angle of the backgauge** can be adjusted opposite of the locking screw ⑧ with an allen wrench (2 mm) (on models 1071, 1080 and 1110 this is not necessary since the backgauge is cast aluminium).
- The machine has a **friction device** on the knife carrier ②. This insures, that the knife carrier cannot move down on its own. If the knife carrier does not stay in

position and moves down on its own, please re-adjust the friction device immediately:

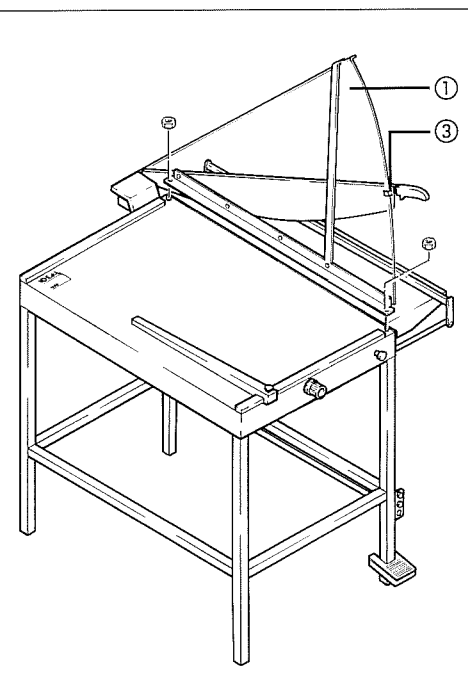
IDEAL 1038:

Loosen allen head screw ① with an allen wrench (4 mm). Then tighten nut ⑪ with a wrench (13 mm) until the knife carrier stays in position again but can still be operated by hand. Then re-tighten the allen head screw ① (☛ see picture).

IDEAL 1058 - 1110:

Loosen the outer nut ① with a wrench (17 mm) and then tighten the inner nut ⑪ until the knife carrier stays in position again but can still be operated by hand. Then re-tighten the outer nut ① (☛ see picture).

- Your IDEAL trimmer is furnished with **high quality knife sets** of Solingen steel which can be re-sharpened when necessary (Although purchasing a new knife can be more economical than re-sharpening).



IDEAL 1038 • IDEAL 1058 • IDEAL 1071 • IDEAL 1080 • IDEAL 1110

ELEMENTS

- ① Dispositif de protection de la lame
- ② Levier de coupe
- ③ Guide du dispositif de protection de la lame
- ④ Poignée du levier de coupe
- ⑤ Presse manuelle
- ⑥ Butée arrière
- ⑦ Butée latérale graduée
- ⑧ Vis de blocage de la butée arrière
- ⑨ Butée avant
- ⑩ Languettes support papier
- ⑪ Vis de blocage de la butée avant
- ⑫ Bouton moleté graduée de réglage de la butée avant
- ⑬ Table avant rabattable
- ⑭ Presse au pied

CONSIGNES DE SECURITE

- Les cisailles ne doivent être utilisées que pour couper du papier ou des matériaux semblables.
- Installer la machine hors de portée des enfants.
- Le dispositif de protection de la lame ① ne doit pas être démonté, et doit toujours être prêt à fonctionner.
- Les modèles IDEAL 1080 et 1110 sont équipés d'un dispositif de verrouillage de lame (cadenas fourni).

MONTAGE

IDEAL 1038 et 1058:

Ces cisailles sont livrées prêtes à fonctionner.

IDEAL 1071:

Avant utilisation, monter le dispositif de pression avec le dispositif de protection de la lame ① sur la table de la cisaille.

Poser pour cela le dispositif de pression avec la protection de la lame ① sur la table de la cisaille (la protection de la lame doit se trouver derrière le guide ③ et être réglée parallèle à la lame).

Visser et serrer les vis jointes avec une clé Allen (fournie) (voir croquis).

IDEAL 1080 et 1110:

Avant utilisation, monter la poignée ④ et le dispositif de pression avec le dispositif de protection de la lame ①.

Retirer la vis de fixation de la poignée avec un tournevis cruciforme, monter et fixer la poignée ④.

Lever légèrement le levier de coupe ② et monter le dispositif de pression avec la protection de la lame ① (la protection de la lame doit se trouver derrière le guide ③ et être réglée parallèle à la lame).

Visser et serrer ensuite les écrous joints avec une clé plate (ø 17 mm) (voir croquis).

UTILISATION

Lever le levier de coupe ② et positionner le papier. Les butées arrière ⑥ et latérale ⑦ permettent un placement précis du papier. Pressez le papier en appuyant (sans forcer) et en maintenant appuyée la poignée ⑤ ou la pédale ⑭ (pour les modèles IDEAL 1080 et 1110) du dispositif de pression. Couper en abaissant le levier de coupe à fond.

Le papier peut être également positionné contre le dispositif de coupe de bandes étroites ⑨ situé sur la butée avant. La cote désirée se règle à l'aide du bouton moleté gradué ⑫, et peut être verrouillée pour des coupes répétitives à l'aide de la vis de blocage ⑪. Lors de la coupe de bandes étroites (inférieures à 10 mm de largeur) la butée avant s'effacera automatiquement.

Les modèles IDEAL 1038, 1058 et 1071 sont équipés de languettes de support papier ⑩ sous la butée avant, qui facilitent la mise en place du papier. Pour les modèles 1080 et 1110, cette fonction est remplie par la table avant rabattable ⑬ qui s'enclenche automatiquement lorsqu'on la positionne à l'horizontal. Tirer sur la table pour la déverrouiller et la rabattre.

ENTRETIEN

- La **précision de l'équerrage** de la butée arrière peut être réajustée à l'aide de la vis située en face de la vis de blocage ⑧ en utilisant une clé allen (2 mm) (sur les modèles IDEAL 1071, 1080 et 1110, la butée arrière en aluminium évite cette opération).

- La machine est équipée d'un **frein** sur le levier de coupe ②, qui l'empêche de s'abaisser de lui-même dans toute position. Si le cas se produisait, le frein doit être réglé de la manière suivante:

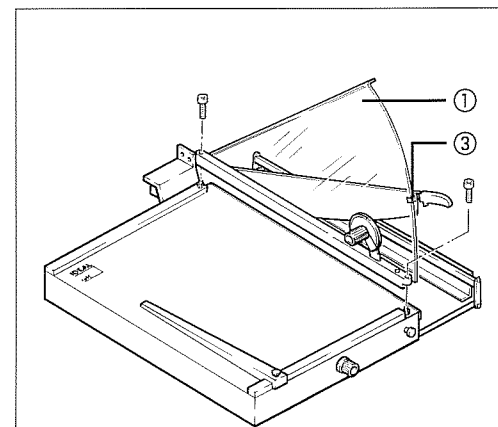
IDEAL 1038:

Dévisser la vis allen ① avec une clé allen (4 mm). Serrer l'écrou ⑪ avec une clé plate (ø 13 mm) jusqu'à ce que le levier de coupe ne puisse plus s'abaisser tout seul, mais soit libre d'être actionné manuellement sans effort. Resserrer la vis allen ① (voir croquis).

IDEAL 1058 à 1110:

Déserrer l'écrou extérieur ① avec une clé plate (ø 17 mm) puis serrer l'écrou intérieur ⑪, jusqu'à ce que le levier de coupe ne puisse plus s'abaisser tout seul, mais soit libre d'être actionné manuellement sans effort. Resserrer ensuite l'écrou extérieur (voir croquis).

- Les cisailles IDEAL sont équipées de lames en acier spécial de première qualité qui peuvent être réaffûtées.



Montage du dispositif de protection de la lame / Installatie van de mesbeschermer:

IDEAL 1071 [▲]

IDEAL 1080 / IDEAL 1110 [▶]

ONDERDELEN

- ① Mesbeschermer
- ② Meshouder
- ③ Geleiding mesbeschermer
- ④ Handgreep
- ⑤ Hand papieraandruk
- ⑥ Achteraanleg
- ⑦ Aanleglineaal met maatindeling
- ⑧ Fixeerschroef achteraanleg
- ⑨ Vooraanleg
- ⑩ Papiersteuntjes (uitklapbaar)
- ⑪ Fixatie voor vooraanleg
- ⑫ Meettrommel met schaalverdeling
- ⑬ Wegklapbare zijtafel
- ⑭ Pedaal

VEILIGHEIDSAANWIJZINGEN

- Bordscharen dienen uitsluitend voor het snijden van papier en aanverwante materialen.
- Machine weghouden van kinderen.
- Voor de veiligheid mag de mesbeschermer ① nooit worden verwijderd.
- De modellen 1080 en 1110 zijn voorzien van een oog en hangslot om ongeoorloofd gebruik te voorkomen.

INSTALLATIE

IDEAL 1038 en 1058:

Deze bordscharen worden gebruiksklaar geleverd.

IDEAL 1071:

Voor ingebruikname dient de papieraandruk met de mesbeschermer ① gemonteerd te worden.

Om dit te doen de mesbeschermer ① op de tafel van de bordschaar plaatsen (de mes-

beschermer dient achter de geleiding ③ te vallen parallel met het mes).

Vervolgens vastzetten met de 2 meegeleverde kruiskop schroeven (☛ zie afbeelding).

IDEAL 1080 en 1110:

Voor ingebruikname dient de handgreep ④ en de papieraandruk met de mesbeschermer ① gemonteerd te worden.

Verwijder de schroef van de handgreep met een kruiskopschroevendraaier, schuif de handgreep ④ op haar plaats en zet haar vast.

Til de meshouder ② een beetje op en zet de papieraandruk met mesbeschermer ① op de juiste plaats (de mesbeschermer dient achter de geleiding ③ te vallen parallel met het mes).

Vervolgens de papieraandruk met mesbeschermer met de 2 meegeleverde zeskantige moeren vastzetten (sleutel 17 mm) (☛ zie afbeelding).

BEDIENING

Meshouder ② optillen en papier plaatsen. Achteraanleg ④ en aanleglineaal ⑦ maken een nauwkeurige positionering mogelijk. Vervolgens het papier met papieraandruk ⑤ aandrukken met de hand of de voet ⑭ (☛ modellen 1080 en 1110) en snijden.

Het papier kan ook aan de vooraanleg ⑨ gelegd worden. Gewenste maat instellen met de meettrommel ⑫. Ook smalle stroken van minder dan 10mm zijn mogelijk omdat de vooraanleg bij het snijden automatisch wegklapt.

De modellen IDEAL 1038, 1058 en 1071 hebben uitklapbare papiersteuntjes ⑩ bij de vooraanleg. Zij vergemakkelijken een nauwkeurige aanleg van het papier. Bij de modellen IDEAL 1080 en 1110 wordt deze functie door de wegklapbare zijtafel ⑬ overgenomen. Gewoon de zijtafel opklappen (deze blijft vanzelf staan). Indien de tafel niet meer nodig is: iets naar buiten trekken en neerklappen.

ONDERHOUD

- Indien de **hoek** van de achteraanleg gaat afwijken, dan kan deze tegenover de fixeerschroef ⑧ met een imbusleutel (maat 2) aangepast worden (bij de modellen IDEAL 1071, 1080 en 1110 is dit niet nodig omdat deze voorzien zijn van een aluminium achteraanleg).
- De machine is uitgerust met een **frictievoorziening** aan de meshouder ②. Deze zorgt ervoor dat de meshouder niet uit zichzelf neerwaarts beweegt. Indien

dit toch het geval is, dan dient de frictievoorziening als volgt te worden nagesteld:

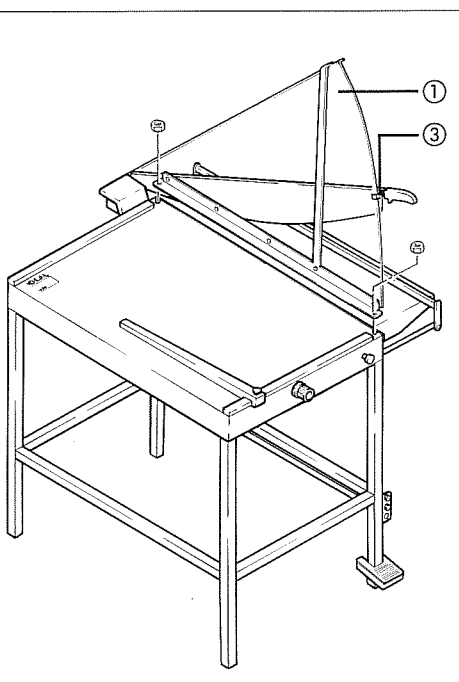
IDEAL 1038:

Imbuschroef ① met een imbusleutel (maat 4) losmaken. Vervolgens de zeskantige moer ② met een sleutel (maat 13) vastdraaien tot het punt dat het mes niet uit zichzelf naar beneden beweegt maar nog wel moeiteloos met de hand bewogen kan worden. Vervolgens de imbuschroef ① weer vastzetten (☛ zie afbeelding).

IDEAL 1058 - 1110:

Buitenste moer ① met sleutel (17 mm) losdraaien. Binnenste moer ② vastdraaien tot de meshouder blijft staan maar nog wel moeiteloos met de hand bediend kan worden. Vervolgens de buitenste moer weer vastzetten (☛ zie afbeelding).

- Uw IDEAL bordschaar is voorzien van een paar **hoogwaardige, naslijpbare kwaliteitsmessen** van Solinger staal.



IDEAL 1038 • IDEAL 1058 • IDEAL 1071 • IDEAL 1080 • IDEAL 1110

ELEMENTI COSTITUTIVI

- ① Protezione lama
- ② Supporto lama
- ③ Guida protezione lama
- ④ Impugnatura
- ⑤ Pressino
- ⑥ Squadra di battuta posteriore
- ⑦ Guida laterale con scala graduata
- ⑧ Vite di fissaggio squadra di battuta posteriore
- ⑨ Squadra di battuta anteriore
- ⑩ Supporto carta ripiegabile
- ⑪ Vite di arresto squadra di battuta anteriore
- ⑫ Manopola graduata squadra di battuta anteriore
- ⑬ Tavolino laterale ripiegabile
- ⑭ Pressino a pedale

MISURE DI SICUREZZA

- Le taglierine devono essere utilizzate per tagliare esclusivamente carta e materiali similari.
- Installare l'apparecchio lontano dalla portata dei bambini.
- La protezione lama ① non deve assolutamente essere rimossa.
- I modelli IDEAL 1080 e 1110 sono disponibili con un lucchetto fornito di serie per il bloccaggio della lama ② che consente di prevenire un uso improprio della taglierina

MONTAGGIO

IDEAL 1038 e 1058:

Modelli forniti già pronti all'uso.

IDEAL 1071:

Prima di procedere all'utilizzo è necessario montare la protezione lama ① con pressino.

Posizionare il dispositivo di pressione con protezione lama ① (la protezione deve trovarsi dietro la guida della protezione ③ e parallela alla lama).

Successivamente inserire e fissare le due viti fornite di serie servendosi di un cacciavite a stella (☛ vedere illustrazione).

IDEAL 1080 e 1110:

Prima di procedere all'utilizzo è necessario montare l'impugnatura ④ e il pressino con protezione lama ①.

Svitare la vite a croce che fissa l'impugnatura, infilare l'impugnatura ④ e stringere la vite.

Sollevarne quindi leggermente la lama ② e posizionare il pressino con protezione lama ① (la protezione lama deve trovarsi dietro la guida ③ e parallela alla lama).

Infine fissare il pressino avvitando le due viti fornite con la chiave (Ø17 mm) (☛ vedere illustrazione).

FUNZIONAMENTO

Alzare la lama ② e posizionare la carta come desiderato servendosi della squadra di battuta posteriore ⑥ e della guida laterale ⑦. Fermare i fogli con il pressino manuale ⑤ o a pedale ⑭ (☛ per i modelli IDEAL 1080 e 1110) e quindi procedere al taglio.

La carta può essere posizionata anche a filo con la battuta anteriore dotata di dispositivo per rifili millimetrici ⑨. La manopola graduata ⑫ consente di determinare con precisione la misura di taglio desiderata, può e essere fissata tramite la vite di regolazione per eseguire tagli multipli. I rifili millimetrici (meno di 10 mm) sono possibili grazie allo spostamento automatico della squadra di battuta anteriore durante il taglio.

I modelli IDEAL 1038, 1058, e 1071 sono dotati di supporti carta ripiegabili ⑩ fissati alla squadra di battuta anteriore che consentono un posizionamento preciso del foglio a filo con la squadra. Per i modelli IDEAL 1080 e 1110 tale funzione viene espletata dal tavolino laterale ⑬. Per portarlo in posizione è sufficiente alzarlo e si fisserà automaticamente. Una volta non più necessario, il tavolo può essere estratto e ripiegato sul fianco della taglierina.

MANUTENZIONE

- La tenuta della vite ⑧ che fissa la squadra di battuta posteriore in **posizione perfettamente** verticale può venire regolata con una chiave a brugola da 2 mm (per i modelli IDEAL 1080 e 1110 tale messa a punto non è necessaria in quanto sono dotate di squadra di battuta posteriore in alluminio).
- La lama ② è dotata di un **dispositivo di frizione** che ne impedisce la discesa involontaria. In caso si verificano problemi di questo tipo, la frizione può essere regolata seguendo le istruzioni riportate qui di seguito.

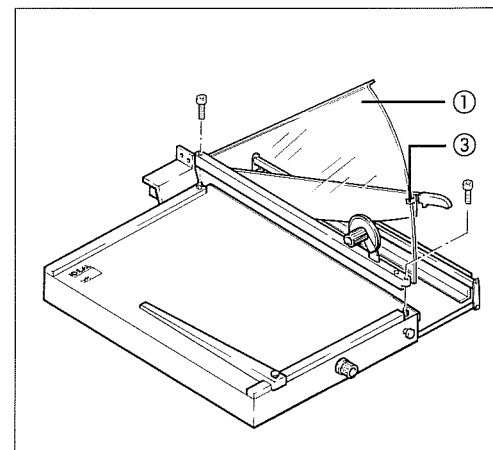
IDEAL 1038:

Allentare la vite a brugola ① con una chiave da 4 mm e stringere il dado ⑪ con una chiave da 13 mm fino al punto in cui la lama non rimarrà fissa in posizione pur essendo abbassabile senza alcuno sforzo. Quindi fissare nuovamente la vite brugola ① (☛ vedere illustrazione).

IDEAL 1058 - 1110:

Allentare il dado esterno ① con una chiave da 17 mm e stringere il dado interno ⑪ fino al punto in cui la lama non rimarrà fissa in posizione pur essendo abbassabile senza alcuno sforzo. Quindi riposizionare il dado esterno ① (☛ vedere illustrazione).

- La taglierina IDEAL monta una **lama di alta qualità** in acciaio di Solingen riaffilabile.



Montaggio della protezione lama /
Montaje del protector cuchilla:

IDEAL 1071 [▲]

IDEAL 1080 / IDEAL 1110 [▶]

ELEMENTOS PRINCIPALES

- ① Protector de cuchilla
- ② Portacuchilla
- ③ Guía
- ④ Brazo cuchilla
- ⑤ Pisón manual
- ⑥ Escuadra trasera
- ⑦ Escala de medición lateral
- ⑧ Tornillo de ajuste para la escuadra trasera
- ⑨ Escuadra frontal
- ⑩ Soporte extensible del papel
- ⑪ Tornillo de ajuste para la escuadra frontal
- ⑫ Tornillo calibrado para la escuadra frontal
- ⑬ Mesa extensible
- ⑭ Pisón de pie

PRECAUCIONES DE SEGURIDAD

- Las cizallas están exclusivamente pensadas para cortar papel o material similar.
- Colocar la máquina fuera del alcance de los niños.
- Para un uso seguro de la cizalla, es importante que el protector de cuchilla ① no esté levantado.
- Los modelos IDEAL 1080 y 1110 pueden ser bloqueados para prevenir un uso desautorizado (se suministra un candado).

MONTAJE

IDEAL 1038 y 1058:

Ambos modelos son enviados completamente montados.

IDEAL 1071:

Antes de utilizar el pisón junto con la protección de cuchilla adjunta ①, debe ser montado en la mesa de la cizalla.

Para hacer esto, coloque el protector ① en la base de la cizalla (el protector de la cuchilla tendría de estar en la guía ③ paralela a la cuchilla).

Luego, asegurar y apretar con los dos tornillos adjuntos de cabeza Philips (☛ ver dibujo).

IDEAL 1080 - 1110:

Antes de utilizar la máquina, el brazo de la cuchilla ④ debe ser montado, al igual que el dispositivo del pisón junto con el protector de cuchilla suministrado ①.

Sacar el tornillo para el brazo de la cuchilla con un destornillador de cabeza philips y deslizar el brazo ④ hasta su correcta posición. Fijar bien el brazo con el tornillo.

Levantar un poco el portacuchillas ②, colocar el dispositivo del pisón con el protector ① en su lugar (el protector de la cuchilla debe estar en la guía ③ paralela a la cuchilla).

Luego asegure el dispositivo del pisón junto con el protector de cuchilla ① con los 2 tornillos suministrados. Apriete los tornillos con una llave inglesa (17 mm) (☛ ver dibujo).

USO

Levantar el portacuchilla ② e insertar el papel para cortar. La escuadra trasera ⑥ y la escuadra lateral ⑦ permiten que el papel sea colocado de forma precisa. Luego pisar/sujetar el papel con el pisón manual ⑤ o con el pisón de pie ⑭ (☛ en los modelos IDEAL 1080 y 1110) y realizar el corte.

Las medidas de corte también pueden ser determinadas utilizando la escuadra frontal con el dispositivo de corte estrecho ⑨. La medida deseada puede ser exactamente establecida con el tornillo calibrado ⑫ y puede ser fijado con el tornillo de ajuste ⑪ para poder repetir los cortes. Su pueden realizar cortes estrechos (inferiores a 10 mm) ya que la escuadra frontal es sujeta automáticamente durante el corte.

Los modelos IDEAL 1038, 1058 y 1071 están equipados con soportes de papel extensibles ⑩ en la escuadra frontal. Aseguran el posicionamiento preciso del papel en la escuadra frontal. Los modelos IDEAL 1080 y 1110 poseen una mesa de extensión desplegable ⑬ que reemplaza estos soportes de papel. Levantar la mesa sobre sí misma y ella se fijará automáticamente. La mesa puede ser plegada una vez ya no se necesite.

MANTENIMIENTO

- Si es necesario, el **ángulo de la escuadra** trasera puede ser ajustado con una llave inglesa allen (2 mm) (en los modelos 1071, 1080 y 1110 no es necesario, ya que la escuadra trasera es de aluminio).
- La máquina tiene un **sistema de fricción** en el portacuchillas ②. Este asegura que el portacuchillas no se pueda mover hacia abajo solo. Si el portacuchillas no está en su posición y se mueve solo, por favor reajustar el sistema de fricción inmediatamente.

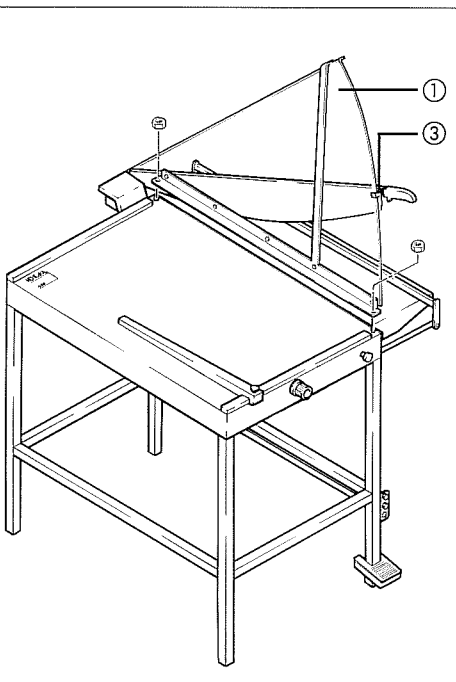
IDEAL 1038:

Aflojar los tornillos de cabeza Allen ① con una llave inglesa Allen (4 mm). Luego apretar el tornillo ⑪ con una llave inglesa (13 mm) hasta que el portacuchilla esté en su posición otra vez pero que pueda volver a ser utilizado manualmente. Volver a apretar el tornillo de cabeza Allen ① (☛ ver dibujo).

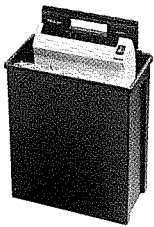
IDEAL 1058 - 1110:

Aflojar la tuerca exterior ① con una llave (17 mm) y luego apretar la tuerca interior ⑩ hasta que el portacuchillas vuelva a la misma posición pero permitiendo todavía ser utilizado a mano. Luego volver a apretar la tuerca exterior ① (☛ ver dibujo).

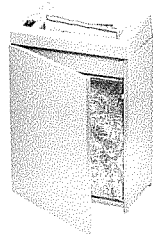
- Su cizalla IDEAL está equipada con unos juegos de **cuchillas de alta calidad** de acero Solingen, y que pueden ser afiladas cuando sea necesario.



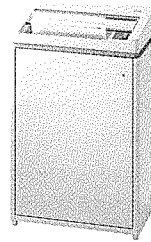
IDEAL - Made in Germany



Aktenvernichter
IDEAL 8220



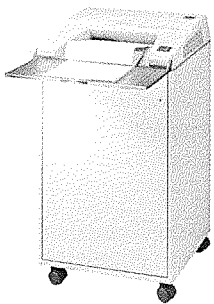
Aktenvernichter
IDEAL 2250



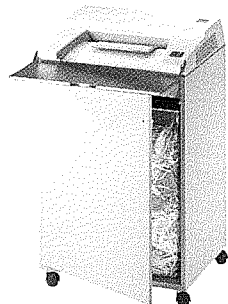
Aktenvernichter
IDEAL 2400



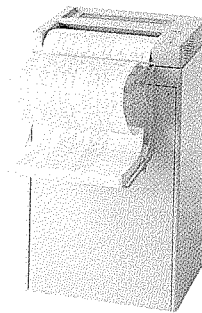
Aktenvernichter
IDEAL 2401/2402



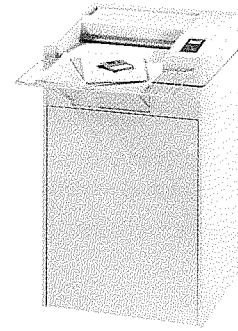
Aktenvernichter
IDEAL 2502/2602



Aktenvernichter
IDEAL 3102



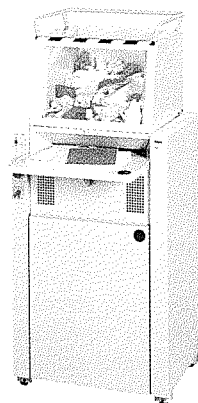
Aktenvernichter
IDEAL 3802



Aktenvernichter
IDEAL 4000/4003/4004



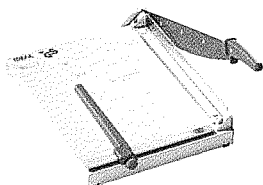
Aktenvernichter
IDEAL 4006 CC



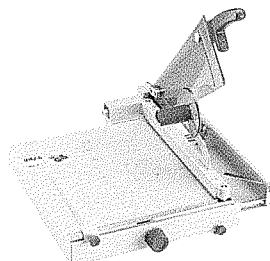
Aktenvernichter
IDEAL 4605



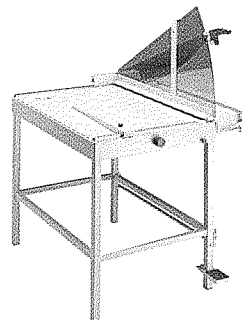
Aktenvernichter
IDEAL 4107



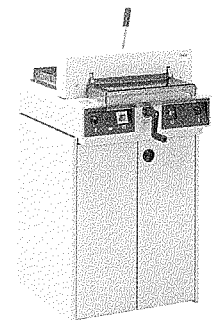
Hebelschneider
IDEAL 1033



Hebelschneider
IDEAL 1038/1058



Hebelschneider
IDEAL 1080/1110



Stapelschneider
IDEAL 3915-95